

Mobilny stół zabiegowy

Medi-Plinth

Innovation by Design, Durability through Strength



Dystrybutor:



KLAROMED Sp. z o. o.
ul. Sobieskiego 123
05-070 Sulejówek

tel.: +48 22 299 30 40
fax: +48 22 783 16 41
e-mail: klaromed@klaromed.pl
www.klaromed.pl

Mobilny stół zabiegowy

Numer katalogowy: **DS01**

Medi-Plinth

Mobilny stół zabiegowy DS01 gwarantuje niezwykle stabilną powierzchnię do najbardziej precyzyjnych zabiegów. Wbudowany akumulator zapewnia pełną funkcjonalność stołu nawet w przypadku przedłużających się operacji. Dodatkowo szeroki asortyment akcesoriów sprawia, że stół spełnia oczekiwania nawet najbardziej wymagających chirurgów.

Zalety:

- Elektryczna regulacja wysokości, sekcji pleców i przechyłów
- Pozycja Trendelenburga i Anty- Trendelenburga
- Wbudowany akumulator zapewniający pełną funkcjonalność w razie braku zasilania.
- W pełni przezierna dla promieni rtg wszystkie sekcje oraz uchwyt kasety /panelu DR.
- Funkcje sterowania układu jezdnego umożliwiają jego blokowanie, włączanie jazdy kierunkowej lub swobodne skręcanie czterech kół.
- Wyjmowana sekcja dzielonych nóg umożliwiającą dogodny dostęp w przypadku wszystkich zabiegów ginekologicznych.
- Regulowana sekcja głowy.
- Szyna do mocowania akcesoriów (1/2 długości stołu).
- Materac Visco z pianki zapamiętującej kształt, antystatyczny, mocowany na rzep.
- Bezpieczna nośność 200 kg

Akcesoria:

- Szyna do mocowania akcesoriów na całą długość stołu.
- Komplet ginekologiczny (strzemiona, stalowy pojemnik, uchwyty montażowe).
- Składane bariery.
- Pedał sterujący.
- Odbojniki, uchwyt do prowadzenia.
- Wysięgnik kroplówki.

Numer katalogowy .01

Numer katalogowy .02

Numer katalogowy .03

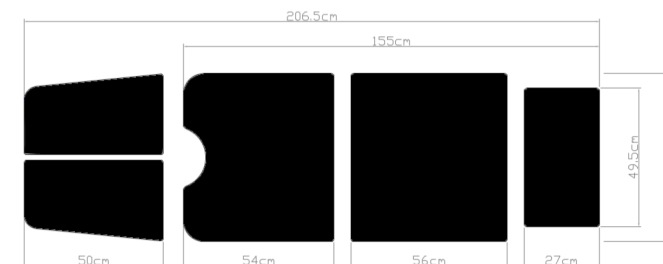
Numer katalogowy .04

Numer katalogowy .06

Numer katalogowy .07



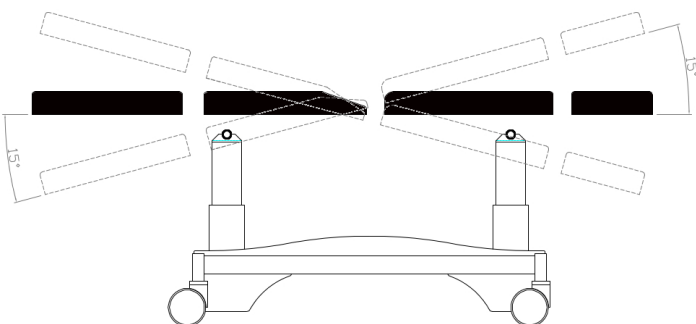
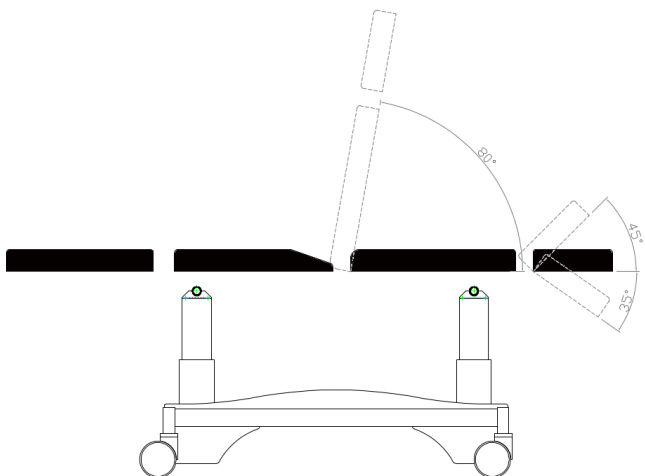
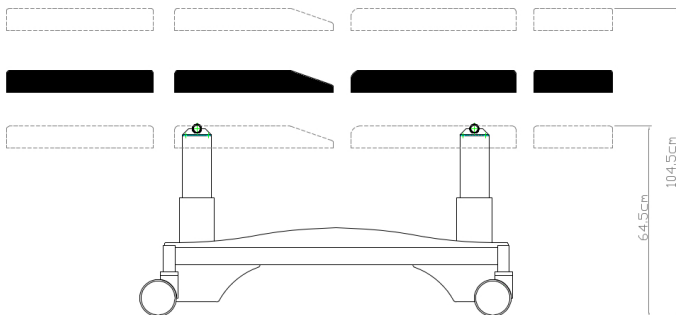
Pakiet ginekologiczny



Mobilny stół zabiegowy

Numer katalogowy: **DS01**

Medi-Plinth



Mobilny stół zabiegowy Medi-Plinth'a gwarantuje stabilną powierzchnię dla operatora i komfort dla pacjenta. Elektrycznie regulowane kolumny pozwalają dostosować pozycję stołu do wymaganej przez operatora wysokości - w zakresie od 64,50 cm do 104,5 cm.

Elektrycznie regulowana sekcja pleców pozwala pacjentowi uzyskać pozycję siedzącą, a regulowana przy użyciu sprężyny gazowej sekcja głowy może być dowolnie dostosowana do wygody pacjenta. Wyjmowana sekcja nóg pozwala na wygodny dostęp przy zabiegach ginekologicznych.

Stół można ustawić w pozycji Trendelenburga i Anty-Trendelenburga pod kątem do 15°.